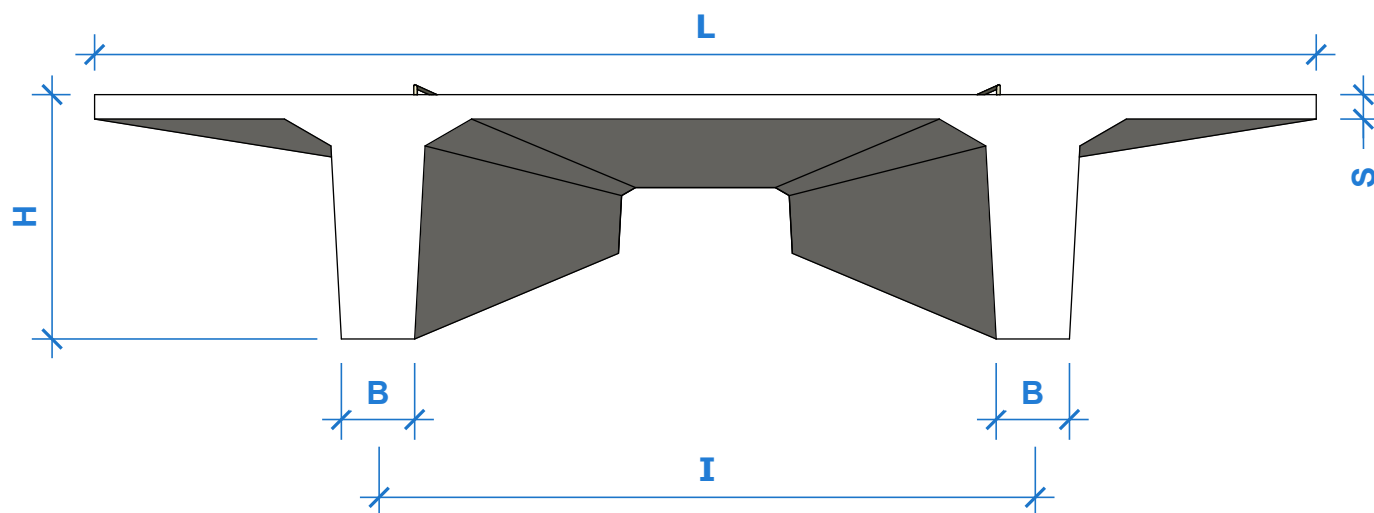


Descrizione:

I tegoli TT in C.A.P. sono utilizzati in accoppiamento con le "Travi DP" per realizzare coperture a doppia pendenza oppure in accoppiamento con "Travi TR / TL" per realizzare impalcati o coperture piane.

Materiali:

CLS:Classe C40/50
 Acciaio ordinario.....B450C
 Trefolo per precompressione.....f ptk 1860 N/sq mm.



L = Larghezza	150 - 250 cm.	S = Spessore soletta	5cm.
I = Interasse nervature	125 - 150 cm.	B = Spessore nervature	10 - 20 cm.
H = Altezza	30 - 80 cm.		

Collegamento sismico Tegoli TT - Travi DP

