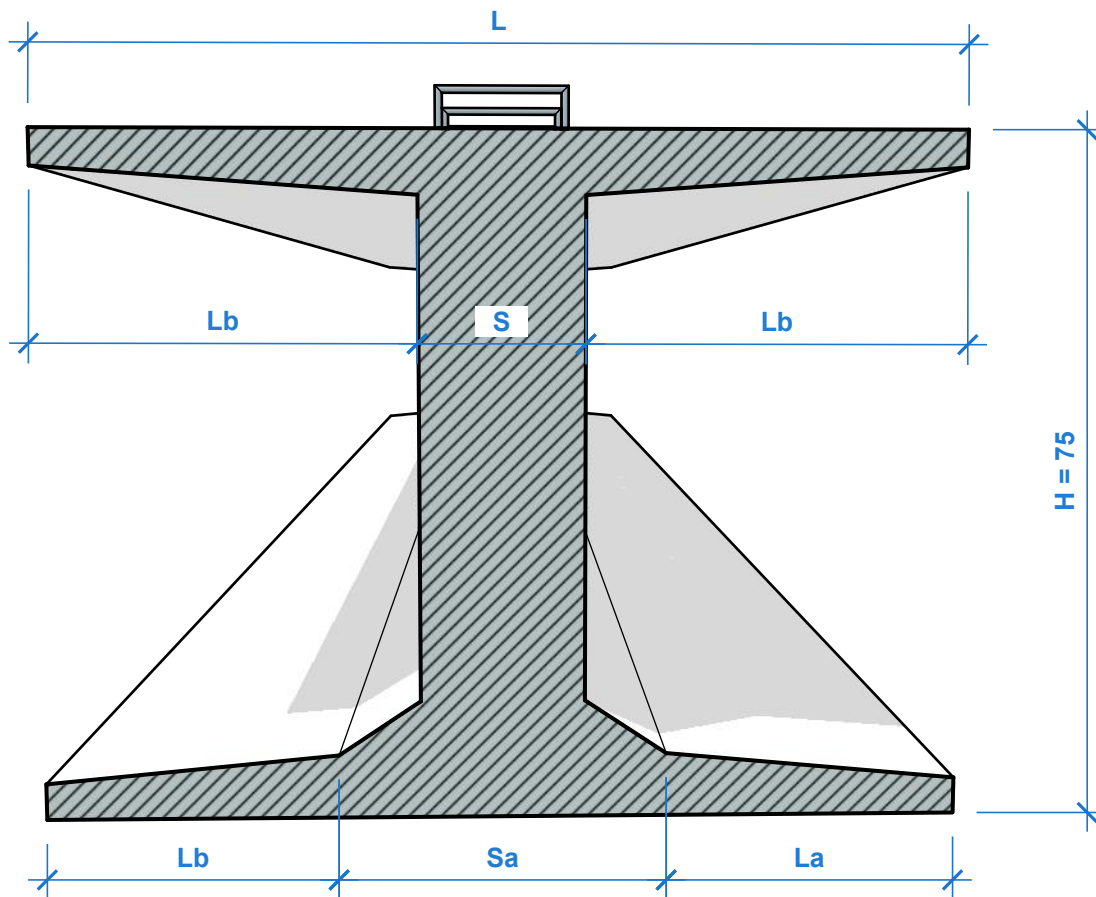


Descrizione:

I tegoli H in C.A.P. sono utilizzati in accoppiamento con le "Travi TR / TL" per realizzare impalcati industriali / stradali o coperture piane.

Materiali:

CLS:Classe C40/50
 Acciaio ordinario.....B450C
 Trefolo per precompressione.....f ptk 1860 N/sq mm.



L = Larghezza	36 - 100 cm.	Sa = Spessore Anima inf.	FISSA 36 cm.
H = Altezza	FISSA 75 cm.	La = Ali inferiori	0 - 32 cm.
S = Spessore Anima	FISSA 18 cm.	Lb = Ali superiori	9 - 41 cm.